

PANEL NADŁÓŻKOWY OPS 4100 STANDARD 1200



Panele nadłóżkowe OPS 4100 STANDARD 1200 mają długość 1200 mm.

Pełnią one funkcje zasilająco-oświetleniowe i są montowane w salach szpitalnych, nad łózkami chorych.

W standardzie 1200 wyposażone są w 2 gniazda sieciowe 230 V, oświetlenie miejscowe 24 W, oświetlenie główne 1 x 80 W, oświetlenie nocne - białe LED, gniazdo telefoniczne, gniazdo słuchawkowe MINI JACK oraz wbudowany cyfrowy aparat sygnalizacji przyzywowej.

Manipulator gruszkowy panela umożliwi załączanie oświetlenia miejscowego i nocnego oraz wezwanie pomocy pielęgniarskiej. Oświetlenie główne załączane jest włącznikiem umieszczonym przy wejściu do sali.

Dane techniczne:

Napięcie zasilania

oświetlenie, gniazda sieciowe 230 V 50 Hz

sygnalizacja i sterowanie oświetleniem 12 V DC

Gniazda sieciowe 2 szt. 230 V max 500 W

Oświetlenie miejscowe T5 24 W

Oświetlenie główne T5 80 W

Oświetlenie nocne białe LED

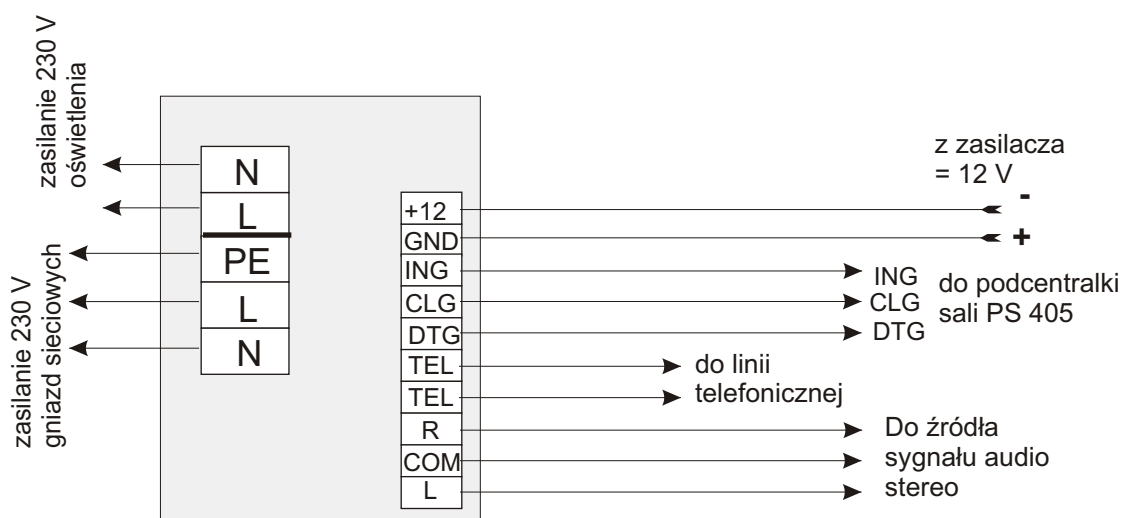
Wymiary wys./szer./gr. (Mm) 210 x 1200 x 95

Podstawowe funkcje wbudowanego aparatu sygnalizacji:

- wyzwolenie sygnału PRZYWOŁANIE
- potwierdzenie wysłania i dotarcia do dyżurki sygnału PRZYWOŁANIE
- kontrola obecności manipulatora

Sposób sygnalizacji:

- świetlna: dwukolorowa dioda LED



Sposób podłączenia opraw OPS 4100 do instalacji sygnalizacji przyzywowej i sieci energetycznej 230 V 50 Hz

SCHEMAT POŁĄCZEŃ CYFROWEGO SYSTEMU SYGNALIZACJI PRZYZYWOWEJ SSP 4000
