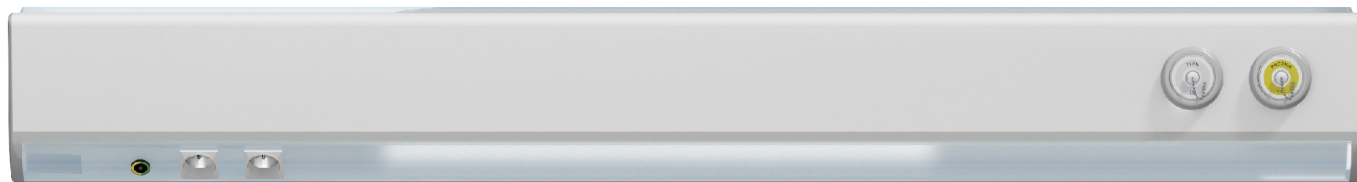


PANEL NADŁÓŻKOWY OPS 4100 STANDARD 1600



Panele nadłóżkowe OPS 4100 STANDARD 1600 mają długość 1600 mm.

Pełnią one funkcje zasilająco-oświetleniowe i są montowane w salach szpitalnych, nad łóżkami chorych.

W standardzie 1600 wyposażone są w 2 gniazda sieciowe 230 V, gniazdo ekwipotencjalne, oświetlenie miejscowe 24 W, oświetlenie główne 1 x 80 W, oświetlenie nocne - białe LED, gniazdo telefoniczne, gniazdo słuchawkowe MINI JACK oraz wbudowany cyfrowy aparat sygnalizacji przyzywowej.

Manipulator gruszkowy panela umożliwia załączanie oświetlenia miejscowego i nocnego oraz wezwanie pomocy pielęgniarskiej. Oświetlenie główne załączane jest włącznikiem umieszczonym przy wejściu do sali.

Oprawy OPS 4100 są przystosowane do montażu dwóch gniazd poboru gazów medycznych.

Dane techniczne:

| | |
|--|------------------------|
| Napięcie zasilania | |
| oświetlenie, gniazda sieciowe | 230 V 50 Hz |
| sygnalizacja i sterowanie oświetleniem | 12 V DC |
| Gniazda sieciowe | 2 szt. 230 V max 500 W |
| Oświetlenie miejscowe | T5 24 W |
| Oświetlenie główne | T5 80 W |
| Oświetlenie nocne | białe LED |

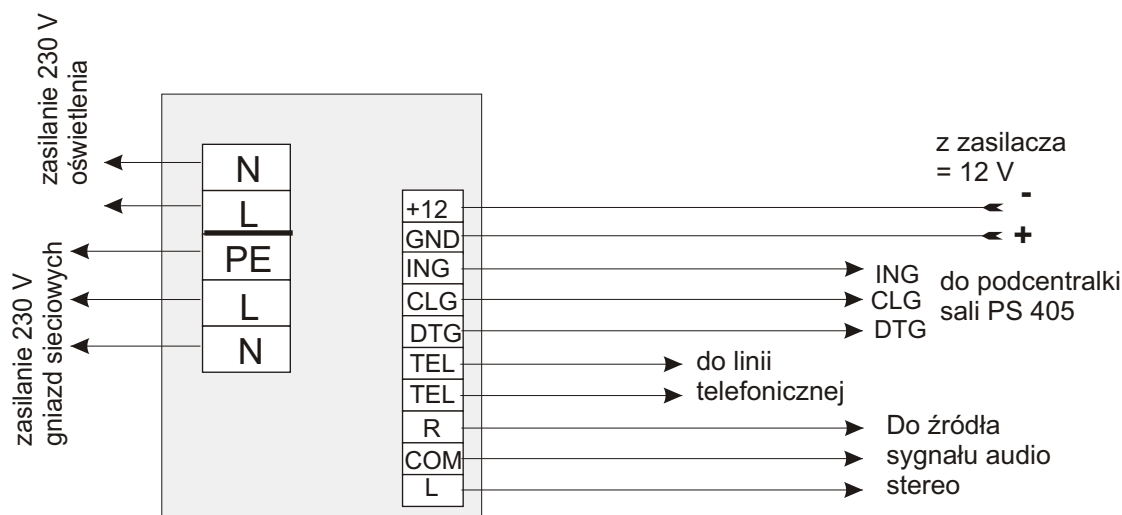
| | |
|--|-----------------|
| Ilość miejsc na gniazda gazów medycznych | 2 |
| Wymiary wys./szer./gr. (mm) | 210 x 1600 x 95 |

Podstawowe funkcje wbudowanego aparatu sygnalizacji:

- wyzwolenie sygnału PRZYWOŁANIE
- potwierdzenie wysłania i dotarcia do dyżurki sygnału PRZYWOŁANIE
- kontrola obecności manipulatora

Sposób sygnalizacji:

- świetlna: dwukolorowa dioda LED



Sposób podłączenia opraw OPS 4100 do instalacji sygnalizacji przyzywowej i sieci energetycznej 230 V 50 Hz

SCHEMAT POŁĄCZEŃ CYFROWEGO SYSTEMU SYGNALIZACJI PRZYZYWOWEJ SSP 4000
