

MATRYCA PMS 4830

Matryca PMS 4830 jest niezależnym od systemu SSP 4000 urządzeniem, umożliwiającym budowę małej sieci sygnalizacji przyzywowej. Przeznaczona jest do małych systemów sygnalizacji, ograniczonych do maksymalnie 6 pomieszczeń, lub 6 łóżek w przypadku stosowania ich na oddziałach OIOM. Może być stosowana także w obiektach użyteczności publicznej do nadzorowania np. łazienek dla niepełnosprawnych.

Dane techniczne:

Napięcie zasilania		12 V
Pobór prądu	zał.max	85 mA
	wył.max	45 mA
Wymiary wys./szer./gr. (mm)		90x90x20

Podstawowe funkcje:

- przywołanie/alarm
- wezwanie lekarza
- kasowanie załączonych sygnałów

Sposób sygnalizacji:

- świetlna: diody LED
- alfanumeryczna - wyświetlacz LCD
- dźwiękowa: przetwornik piezoelektryczny



Sposób działania:

W przypadku gdy matryca działa jako urządzenie nadzorujące pomieszczenia (łazienki) dla niepełnosprawnych, można do niej podłączyć 6 pomieszczeń w których znajdują się włączniki pociągane lub naciskowe. Ilość włączników w każdym z pomieszczeń nie jest ograniczona. Załączenie sygnału alarmowego powoduje zaświecenie się lampki sygnalizacyjnej nad wejściem do danego pomieszczenia, zapalenie czerwonej diody LED na panelu centralki oraz załączenie się sygnału akustycznego w centralce. Na wyświetlaczu LCD centralki pojawia się napis ALARM WC.. i numer pomieszczenia. Dodatkowo matryca może załączyć lampkę (lub lampkę z sygnalizatorem akustycznym) w innym pomieszczeniu. Sygnały optyczne i akustyczne są sygnałami zmiennymi.

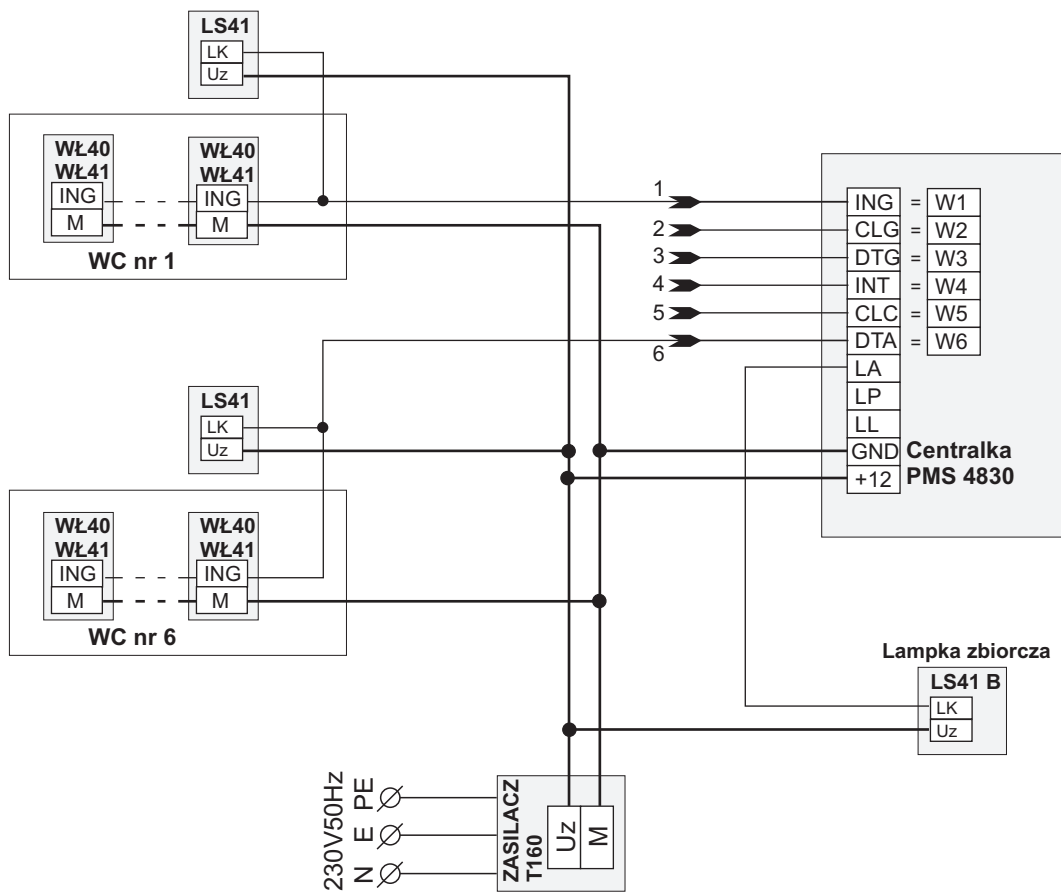
W przypadku załączenia sygnału alarmowego z więcej niż jednego pomieszczenia na wyświetlaczu informacje o numerze pomieszczenia są wyświetlane cyklicznie.

Kasowanie załączonego sygnału odbywa się poprzez naciśnięcie czerwonego klawisza oznaczonego piktogramem pielęgniarki. W sytuacjach gdy jest to konieczne, można wykorzystać dodatkowy sygnał WEZWANIE LEKARZA. Uruchamiany jest on przyciśnięciem niebieskiego klawisza na panelu matrycy. Załączenie tego sygnału powoduje podobne skutki jak podczas wyzwolenia sygnału ALARM, z tą różnicą, że na panelu centralki zaświeca się niebieska dioda LED, szybkość migania tej diody i dodatkowej lampki sygnalizacyjnej jest większa, a na wyświetlaczu LCD pojawia się napis WEZWANIE LEKARZA. Istnieje możliwość podłączenia jeszcze jednej lampki sygnalizacyjnej umieszczonej w pokoju lekarskim. Lampka ta zapala się tylko przy sygnale WEZWANIE LEKARZA. Kasowanie załączonego sygnału WEZWANIE LEKARZA następuje po przyciśnięciu dowolnego klawisza na panelu centralki.

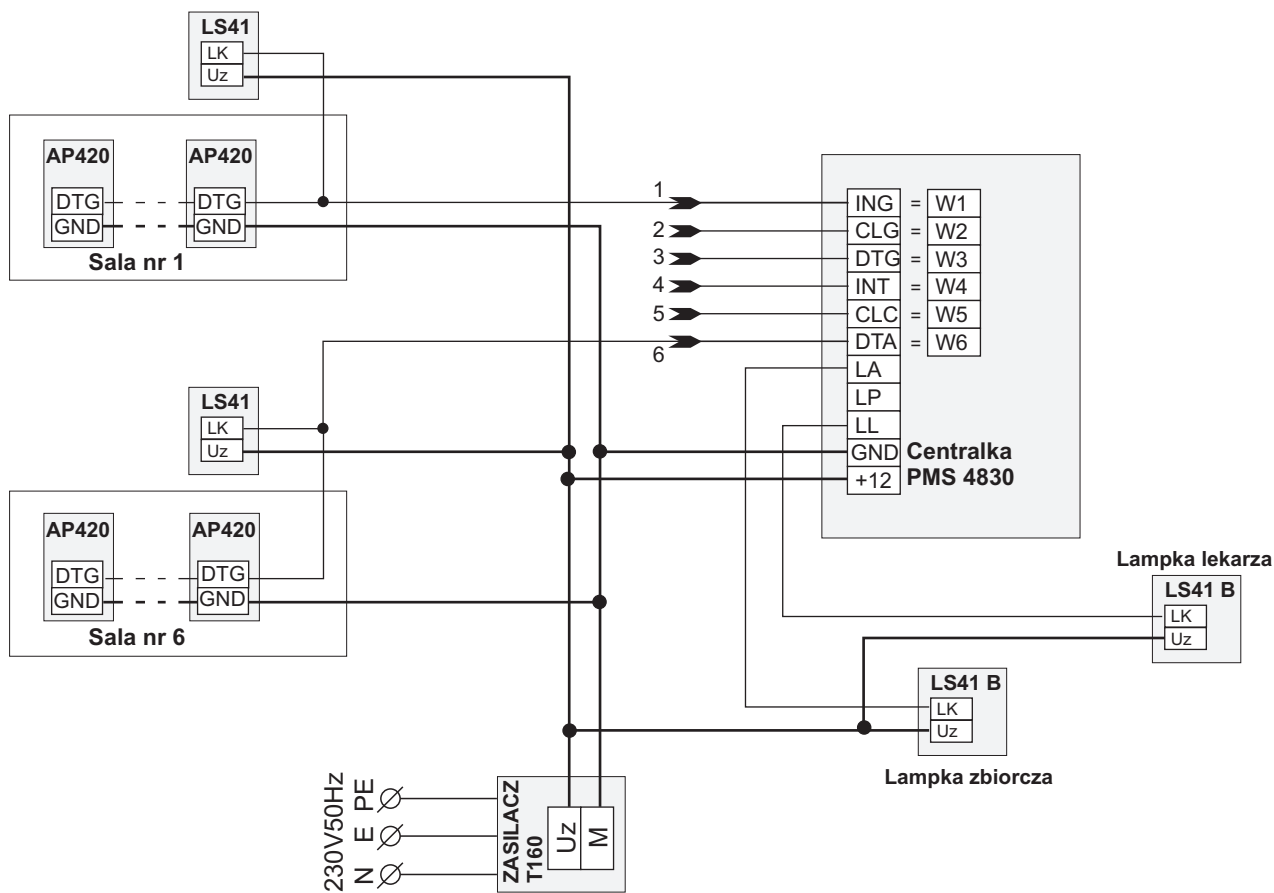
W sytuacji gdy centralka jest zainstalowana na małym oddziale szpitalnym na wyświetlaczu zamiast napisu ALARM WC.. Pojawia się napis ALARM SALA NR... .

Tryb pracy OIOM charakteryzuje się napisem na wyświetlaczu ALARM ŁÓŻKO NR.....

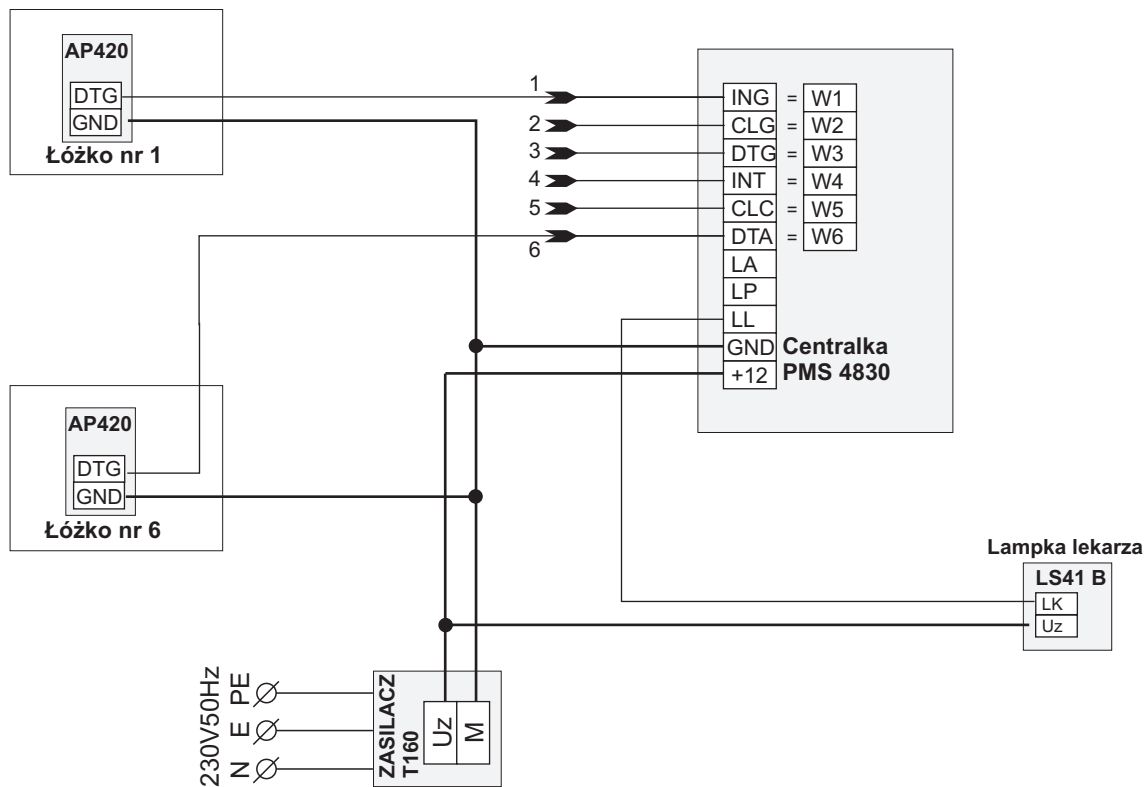
Ustawienie trybu pracy centralki może dokonać uprawniony do tego technik.



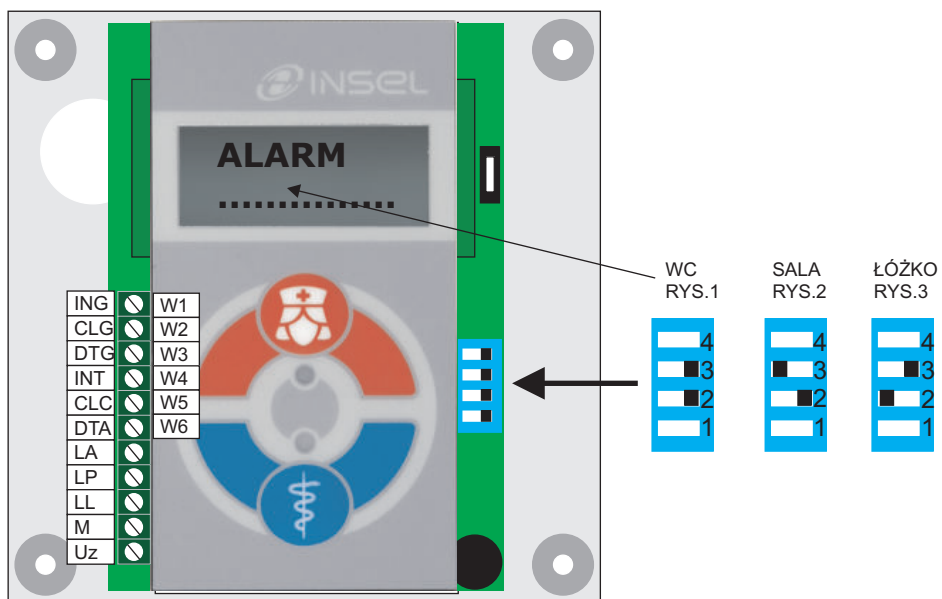
RYS.1 Sposób podłączenia centralki PMS4830 z lampkami i włącznikami łazienkowymi w systemie sygnalizacji w łazienkach dla niepełnosprawnych



RYS.2 Sposób podłączenia centralki PMS4830 z lampkami i aparatami przyłóżkowymi w systemie sygnalizacji małego oddziału (max 6 sal) i lampką sygnalizacyjną lekarza



RYS.3 Sposób podłączenia centralki PMS4830 z aparatami przyłóżkowymi w systemie sygnalizacji OIOM (max 6 łóżek) i lampką sygnalizacyjną lekarza



Sposób ustawienia przełączników w zależności od funkcji jaką ma spełniać podcentralka PMS 4830