

## Podcentralka łazienki PS 210

### Dane techniczne:

|                               |                                      |
|-------------------------------|--------------------------------------|
| Wymiary wys. /szer. /gr. (mm) | 90/90/18                             |
| Ilość wejść                   | 2                                    |
| Sygnalizacja                  | optyczna - LED<br>dźwiękowa - buzzer |
| Napięcie zasilania            | DC 12 V                              |
| Pobór prądu                   |                                      |
| czuwanie                      | min 20 mA                            |
| alarm                         | max 100 mA                           |



Podcentralka łazienki PS 210 przeznaczona jest do pracy w systemach przeznaczonych do łazienek dla niepełnosprawnych. Odbiera ona sygnał z włączników łazienkowych i steruje lampkami sygnalizacyjnymi. Dodatkowo przy większej ilości łazienek może przesyłać sygnał do minimatrycy PMS 4820 w pomieszczeniu dyżurnych.

Funkcję przesyłania sygnałów do minimatrycy ustawia się przełącznikiem ( 3 rys.1)

**UWAGA.** Błędne ustawienie tego przełącznika w przypadku gdy nie stosujemy minimatrycy powoduje zablokowanie podcentralki.

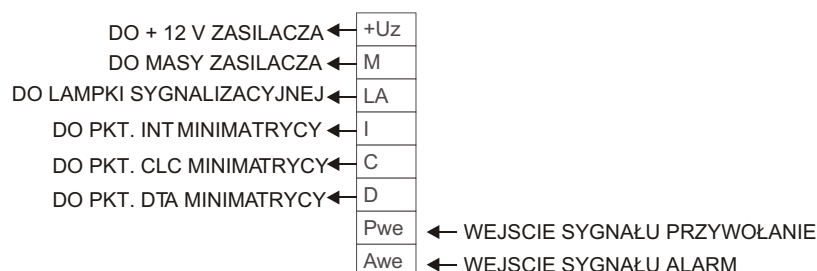
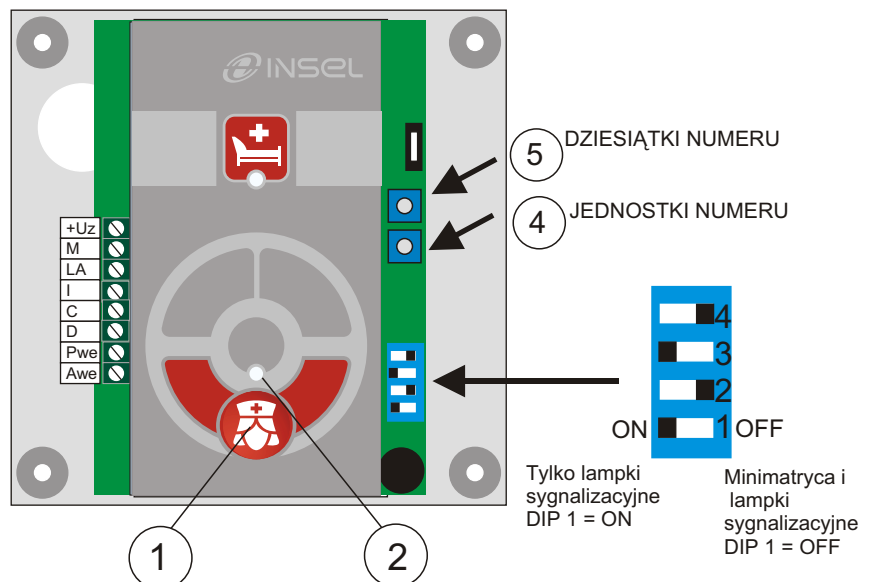
### ALARM

Pociągnięcie za cięgło włącznika łazienkowego powoduje:

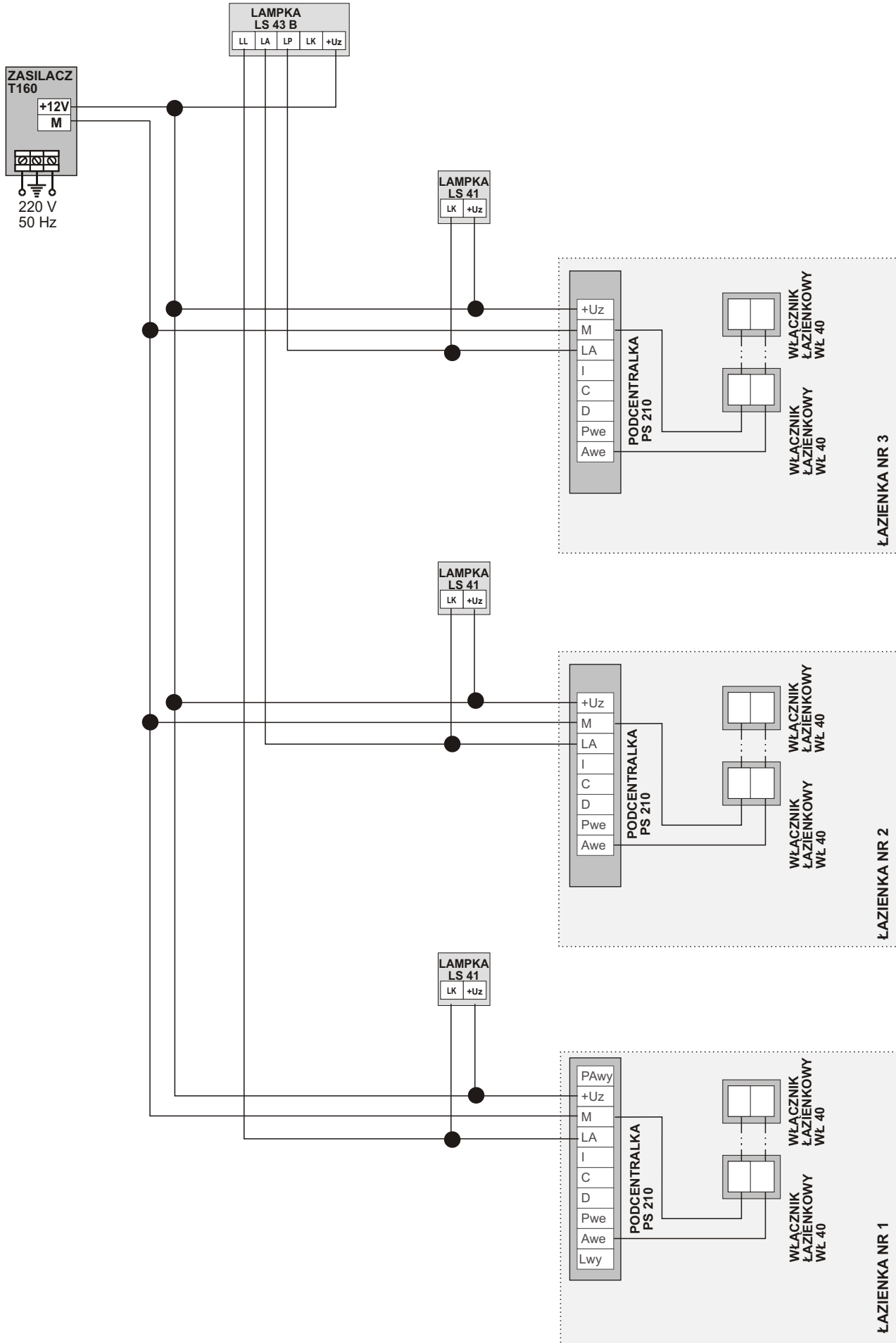
- zaświecenie się światłem przerywanym diody sygnalizacyjnej (2 rys.1) umieszczonej w klawiszu (2 rys.2) podcentralki
- świecenie światłem przerywanym lampek sygnalizacyjnych i ewentualne wyświetlenie informacji o alarmie na wyświetlaczu LCD minimatrycy w pomieszczeniu dyżurnych.

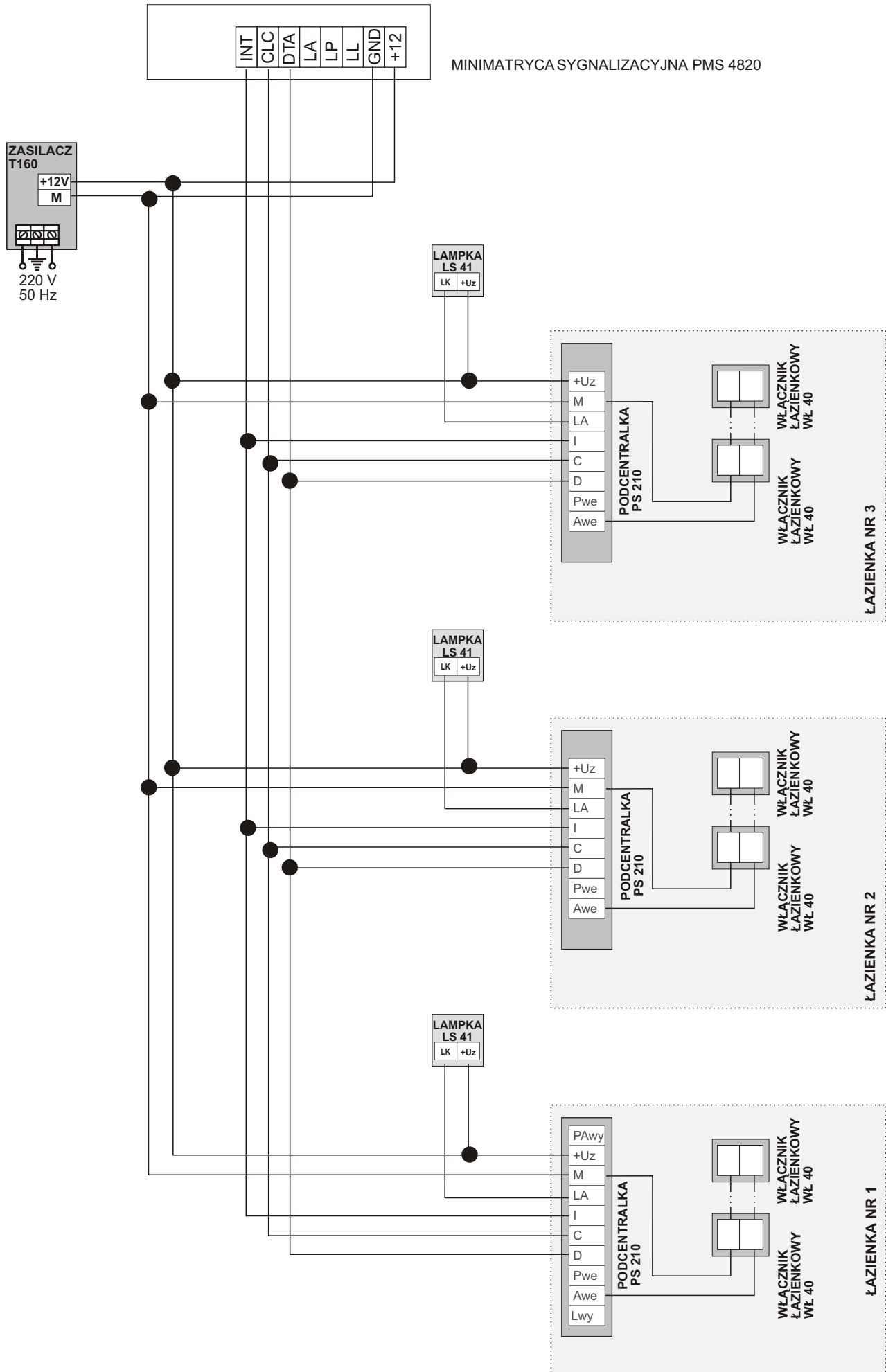
Stan ten utrzymuje się do momentu powtórnego wciśnięcia klawisza (1 rys. 2) w podcentralce. W czasie czuwania klawisz (1 rys.1) podcentralki umożliwi bezpośrednie wyzwolenie sygnału ALARM. Kolejne naciśnięcie tego klawisza (1 rys.1) kasuje załączony sygnał. Kasowanie jest możliwe dopiero po 10 sekundach od wyzwolenia ALARMU.

RYS. 1 ROZMIESZCZENIE ELEMENTÓW STERUJĄCO-INFORMACYJNYCH ORAZ POPRAWNE USTAWIENIE PRZEŁĄCZNIKÓW FUNKCYJNYCH DLA PODCENTRALKI PS 210



RYS. 2 SPOSÓB PODŁĄCZENIA PODCENTRALKI PS 210





PRZEWODY ZASILAJĄCE OZNACZONE "Uz" I "M"  
 O PRZEKROJU MIN. 1 mm POZOSTAŁE SYGNAŁOWE 0,5 mm

