

APARAT NAGŁOŚNIENIA ANG40

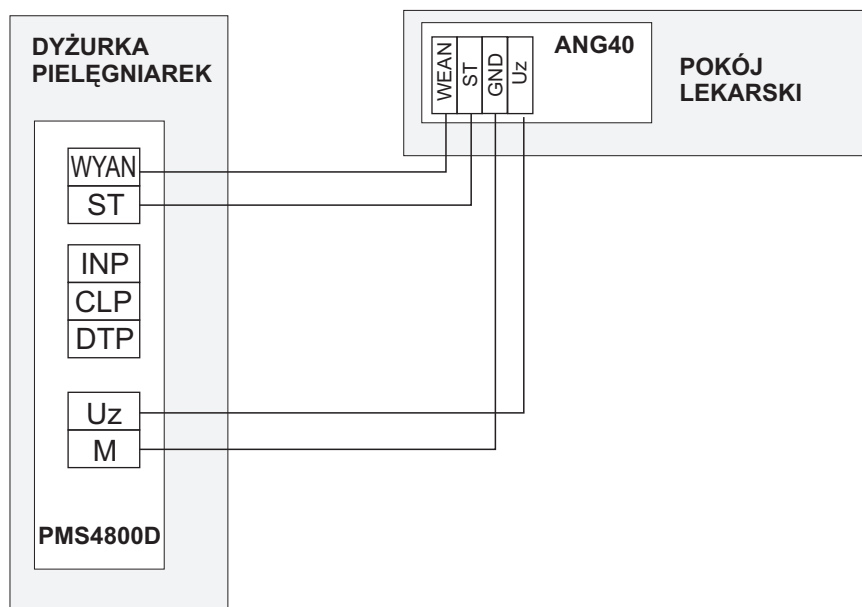
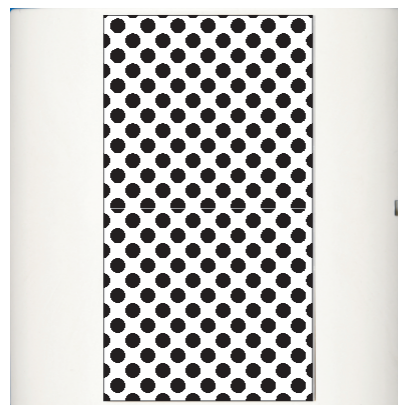
Aparat nagłośnienia przeznaczony jest do odtwarzania komunikatów WEZWANIE LEKARZA. Umieszczany w pokojach lekarskich i na korytarzach informuje o konieczności interwencji lekarskiej w przypadkach zagrożenia życia. Sygnał WEZWANIE LEKARZA załączany jest tylko przez personel pielęgniarski. Sterowany jest za pośrednictwem matrycy sygnalizacyjnej PMS 4800 D.

Dane techniczne:

Napięcie zasilania		12 V
Pobór prądu	zał.max	100 mA
	wył.max	40 mA
Moc wyjściowa	max	1 W
Wymiary wys./szer./gr. (mm)		90x90x20

Sposób sygnalizacji:

- świetlna: dioda LED
- dźwiękowa: komunikat głosowy



Sposób podłączenia aparatu nagłośnienia do matrycy PMS 4800 D

**SCHEMAT POŁĄCZEŃ CYFROWEGO SYSTEMU SYGNALIZACJI PRZYZYWOWEJ SSP 4000 D
 Z WYKORZYSTANIEM APARATÓW NAGŁOŚNIENIA TYPU ANG 40**
