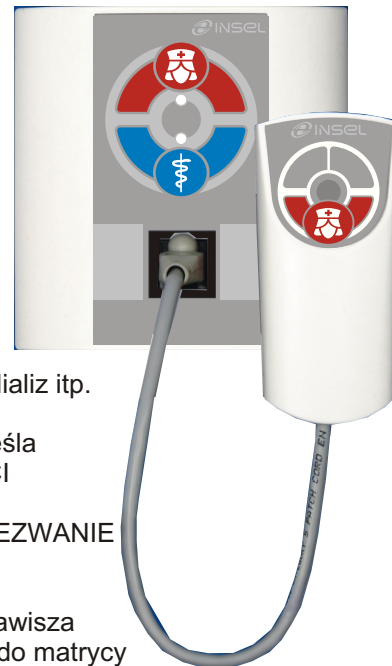


Aparat PG 300

Dane techniczne:

Wymiary wys. /szer. /gr. (mm)	90/90/18
Manipulator gruszkowy	2 mb
Sygnalizacja	optyczna - LED dźwiękowa - buzzer
Napięcie zasilania	DC 12 V
Pobór prądu	
czuwanie	min 20 mA
alarm	max 100 mA



Aparaty PG 300 przeznaczone są dla systemów sygnalizacji na stacjach dializ itp. Umożliwia pacjentowi załączenie sygnału przywoławczego.

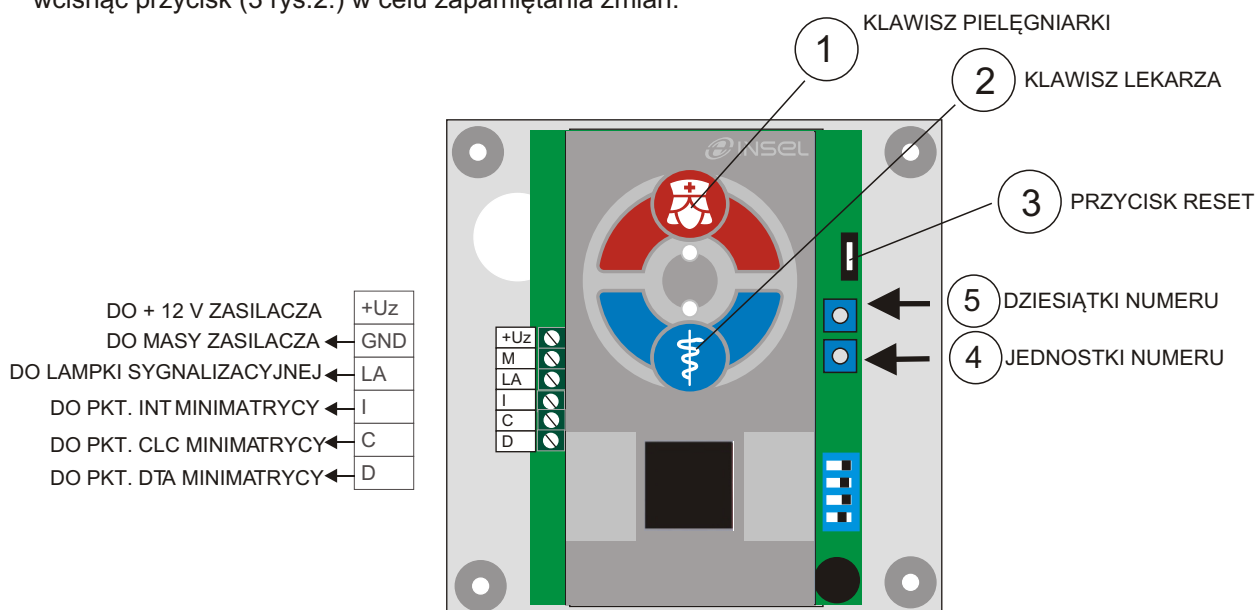
Sygnał ten zawiera zakodowany numer stanowiska co jednoznacznie określa miejsce wyzwolenia sygnału. Pozwala na POTWIERDZENIE OBECNOŚCI i SKASOWANIE wyzwolonych sygnałów.

Dodatkowo aparat umożliwia personelowi załączenie sygnału DRUGIE WEZWANIE lub WEZWANIE LEKARZA.

Dwukolorowa dioda LED jednoznacznie informuje o załączeniu sygnału przywoławczego i jego dotarciu stanowiska pielęgniarki - po wciśnięciu klawisza na manipulatorze zaświeca się w kolorze czerwonym. Gdy sygnał dotrze do matrycy sygnalizacyjnej, matryca odsyła potwierdzenie i dioda zmienia kolor z czerwonego na zielony. W przypadku uszkodzenia lub braku manipulatora, informacja o tym jest natychmiast wysyłana do matrycy sygnalizacyjnej w dyżurce pielęgniarskiej. Wciśnięcie klawisza na manipulatorze powoduje dodatkowo pulsujące świecenie się czerwonej diody oznaczonej piktogramem pielęgniarki na panelu aparatu oraz rozlega się krótki sygnał dźwiękowy. W przypadku zastosowania dodatkowej lampki, miga ona równocześnie z diodą na panelu. Personel po dojściu do stanowiska naciska klawisz (1) z piktogramem pielęgniarki potwierdzając obecność. Kolejne naciśnięcie tego klawisza (1) powoduje skasowanie sygnału. Przy załączonym POTWIERDZENIU OBECNOŚCI możliwe jest załączenie sygnału WEZWANIE LEKARZA klawiszem (2).

PROGRAMOWANIE NUMERU STANOWISKA

Numer stanowiska ustawia się dwoma koderami (4 i 5 rys.2) ustawiając wartość dziesiątek i jednostek i następnie wciskając przycisk RESET. Przełącznikiem (5 rys.2) ustawia się dziesiątki numeru, natomiast przełącznikiem (4 rys.2.) jednostki numeru. Każdorazowo po zmianie numeru lub funkcji podcentralki należy wcisnąć przycisk (3 rys.2.) w celu zapamiętania zmian.



RYS. 1 ROZMIESZCZENIE ELEMENTÓW STERUJĄCO-INFORMACYJNYCH ORAZ POPRAWNE USTAWIENIE PRZEŁĄCZNIKÓW FUNKCYJNYCH DLA APARATU pg 300

