

## PANEL NADŁÓŻKOWY OPS 4100 STANDARD 2000



Panele nadłóżkowe OPS 4100 STANDARD 2000 mają długość 2000 mm.

Pełnią one funkcje zasilająco-oświetleniowe i są montowane w salach szpitalnych, nad łóżkami chorych.

W standardzie 2000 wyposażone są w 6 gniazd sieciowych 230 V, 3 gniazda ekwipotencjalne, oświetlenie miejscowe 24 W, oświetlenie główne 1 x 80 W, oświetlenie nocne - białe LED, gniazdo telefoniczne, gniazdo słuchawkowe MINI JACK oraz wbudowany cyfrowy aparat sygnalizacji przyzywowej.

Manipulator gruszkowy panela umożliwia załączanie oświetlenia miejscowego i nocnego oraz wezwanie pomocy pielęgniarskiej. Oświetlenie główne załączane jest włącznikiem umieszczonym przy wejściu do sali.

Oprawy OPS 4100 są przystosowane do montażu czterech gniazd poboru gazów medycznych.

### Dane techniczne:

Napięcie zasilania	230 V 50 Hz
oświetlenie, gniazda sieciowe	12 V DC
sygnalizacja i sterowanie oświetleniem	3 x 2 szt. 230 V max 500 W
Gniazda sieciowe	T5 24 W
Oświetlenie miejscowe	T5 80 W
Oświetlenie główne	białe LED

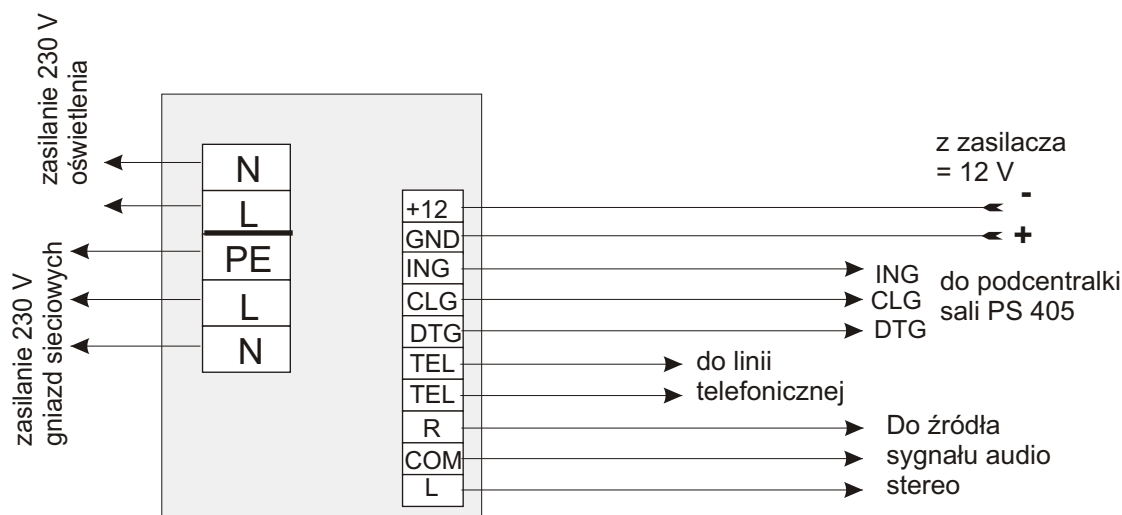
Ilość miejsc na gniazda gazów medycznych	4
Wymiary wys./szer./gr. (mm)	210 x 2000 x 95

Podstawowe funkcje wbudowanego aparatu sygnalizacji:

- wyzwolenie sygnału PRZYWOŁANIE
- potwierdzenie wysłania i dotarcia do dyżurki sygnału PRZYWOŁANIE
- kontrola obecności manipulatora

Sposób sygnalizacji:

- świetlna: dwukolorowa dioda LED



**Sposób podłączenia opraw OPS 4100 do instalacji sygnalizacji przyzywowej i sieci energetycznej 230 V 50 Hz**

**SCHEMAT POŁĄCZEŃ CYFROWEGO SYSTEMU SYGNALIZACJI PRZYZYWOWEJ SSP 4000**
