

## PODCENTRALKA SALI Z ŁAZIENKĄ PS 407

Podcentralki PS 407 są elementem systemu sygnalizacji przyzywowej SSP 4000 D i zastępują wcześniejszą wersję PS405. Umożliwiają one przekazanie sygnałów przywoławczych i alarmowych z sali chorych i łazienki w tej sali lub z niezależnej łazienki, do dyżurki pielęgniarskiej, a z niej do pokoiów lekarskich i aparatów nagłośnienia. Dodatkowo sterują lampkami sygnalizacyjnymi na korytarzu oraz umożliwiają skasowanie wszystkich wyzwolonych z danego pomieszczenia sygnałów. Podcentralka PS 407 może sterować zwykłymi lampkami trzykolorowymi LS43 lub lampkami czterokolorowymi LS 144. Czwarty kolor - biały sygnalizuje wezwanie z łazienki.

Dodatkowo przy ustawieniu podcentralki w trybie pracy z lampką czterokolorową istnieje możliwość sterowania dodatkową dwukolorową lampką kierunkową.

### Dane techniczne:

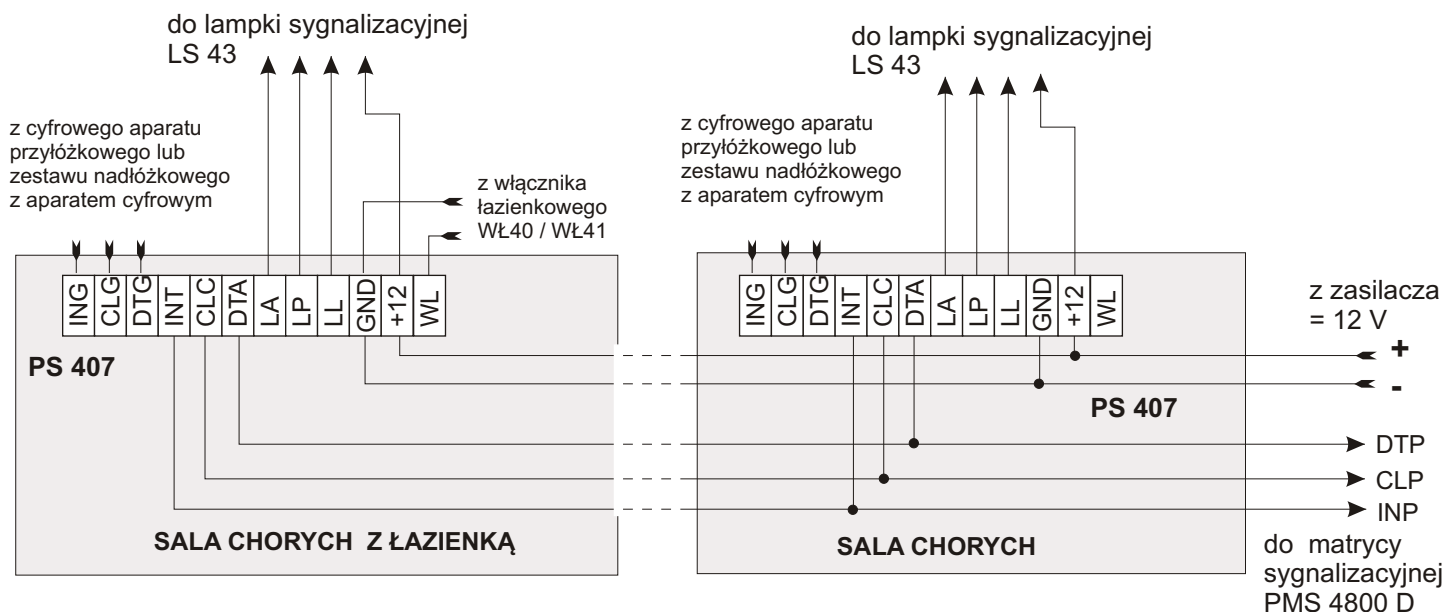
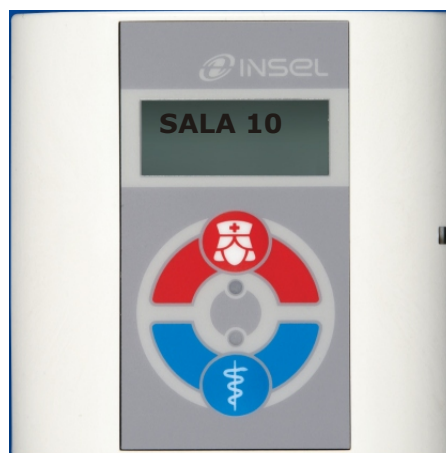
Napięcie zasilania		12 V
Pobór prądu	zał.max	85 mA
	wył.max	5 mA
Wymiary wys./szer./gr. (mm)		90x90x20
Maksymalna ilość podłączonych do jednej podcentralki aparatów przyłóżkowych		
- cyfrowych		9 szt
- analogowych		bez limitu

### Podstawowe funkcje:

- potwierdzenie obecności pielęgniarki
- wezwanie lekarza
- potwierdzenie obecności lekarza
- obrazowanie wezwań z innych sal
- kasowanie załączonych sygnałów

### Sposób sygnalizacji:

- świetlna: diody LED
- alfanumeryczna: wyświetlacz LCD
- dźwiękowa: przetwornik piezoelektryczny



**Sposób podłączenia podcentralek PS 407 do instalacji sygnalizacji przyzywowej w salach chorych z cyfrowymi aparatami przyłóżkowymi AP 400 lub zestawami z wbudowanym cyfrowym aparatem przyłóżkowym oraz do lampek trzykolorowych LS 43**

## PODCENTRALKI SERII PS 400

### SPOSÓB PROGRAMOWANIA

Pierwsze załączenie.

Po załączeniu zasilania na wyświetlaczu pojawia się na około 2 s nazwa podcentrali PS407 i wersja. Następnie pojawia się napis USTAW DANE. Wciśnięcie przycisku C powoduje przejście do trybu Programowania - pojawia się napis PARTER. Kolejne wciskanie czerwonego klawisza powoduje kolejne pojawianie się napisów PIETRO 1, PIETRO 2 aż do PIETRO 9. Akceptacji aktualnie wyświetlanego piętra zatwierdza niebieski klawisz .

Po zatwierdzeniu piętra pojawi się napis NUMER 0. Jest to wybór numeru pomieszczenia na ustawionym piętrze. Wciskanie czerwonego klawisza umożliwi ustawienie numeru w zakresie od 1 do 99.

Akceptacji numeru dokonuje się po wciśnięciu niebieskiego klawisza.

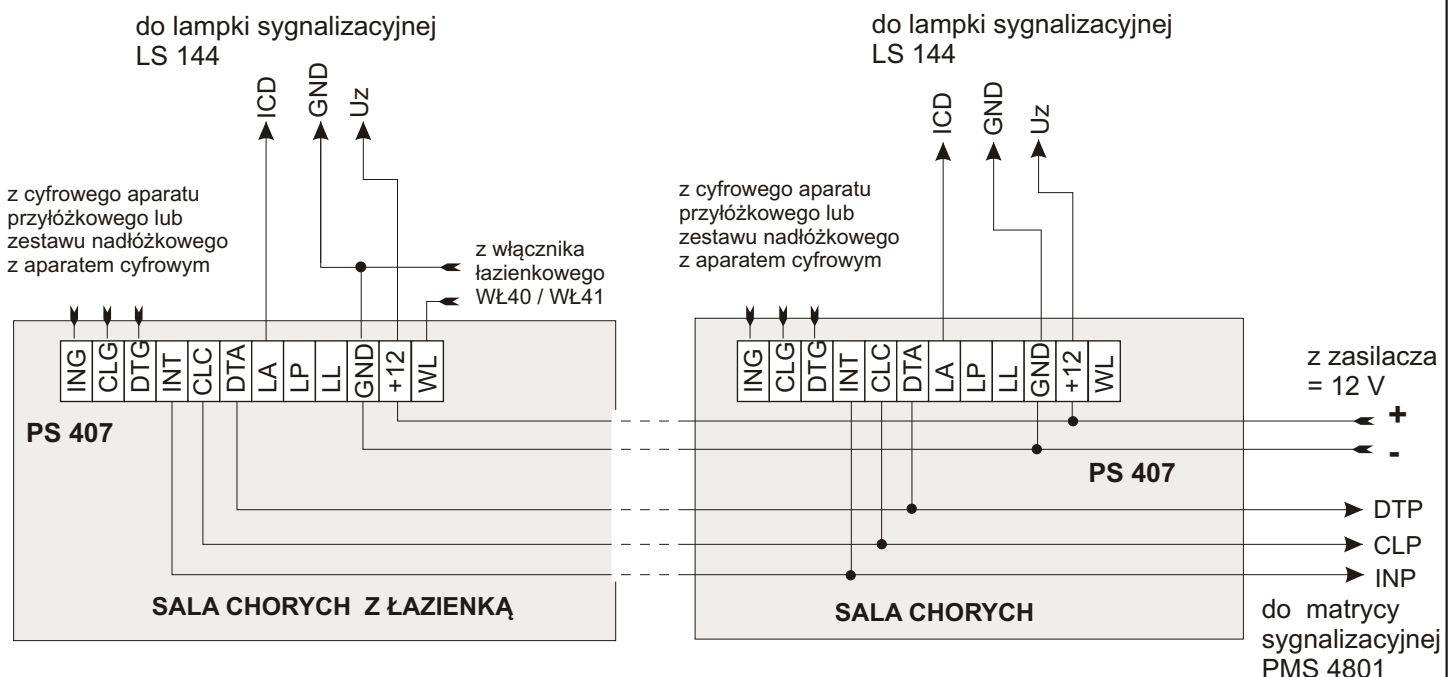
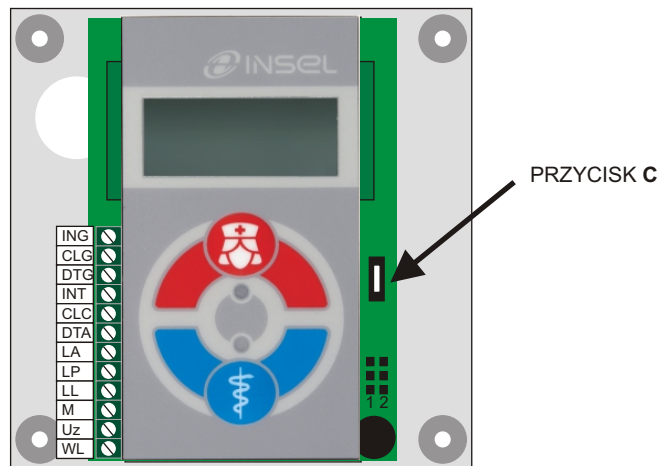
Kolejny tryb wyboru umożliwia wybór rodzaju pomieszczenia - SALA, LAZIENKA, STANOWISKO i OIOM.

Po zatwierdzeniu rodzaju pomieszczenia niebieskim klawiszem, jeśli została wybrana SALA, przechodzimy do wyboru rodzaju aparatów przyłóżkowych cyfrowych AP400 lub analogowych AP420.

Analogicznie jak dotychczas wyboru dokonuje się klawiszem czerwonym, a akceptacji klawiszem niebieskim.

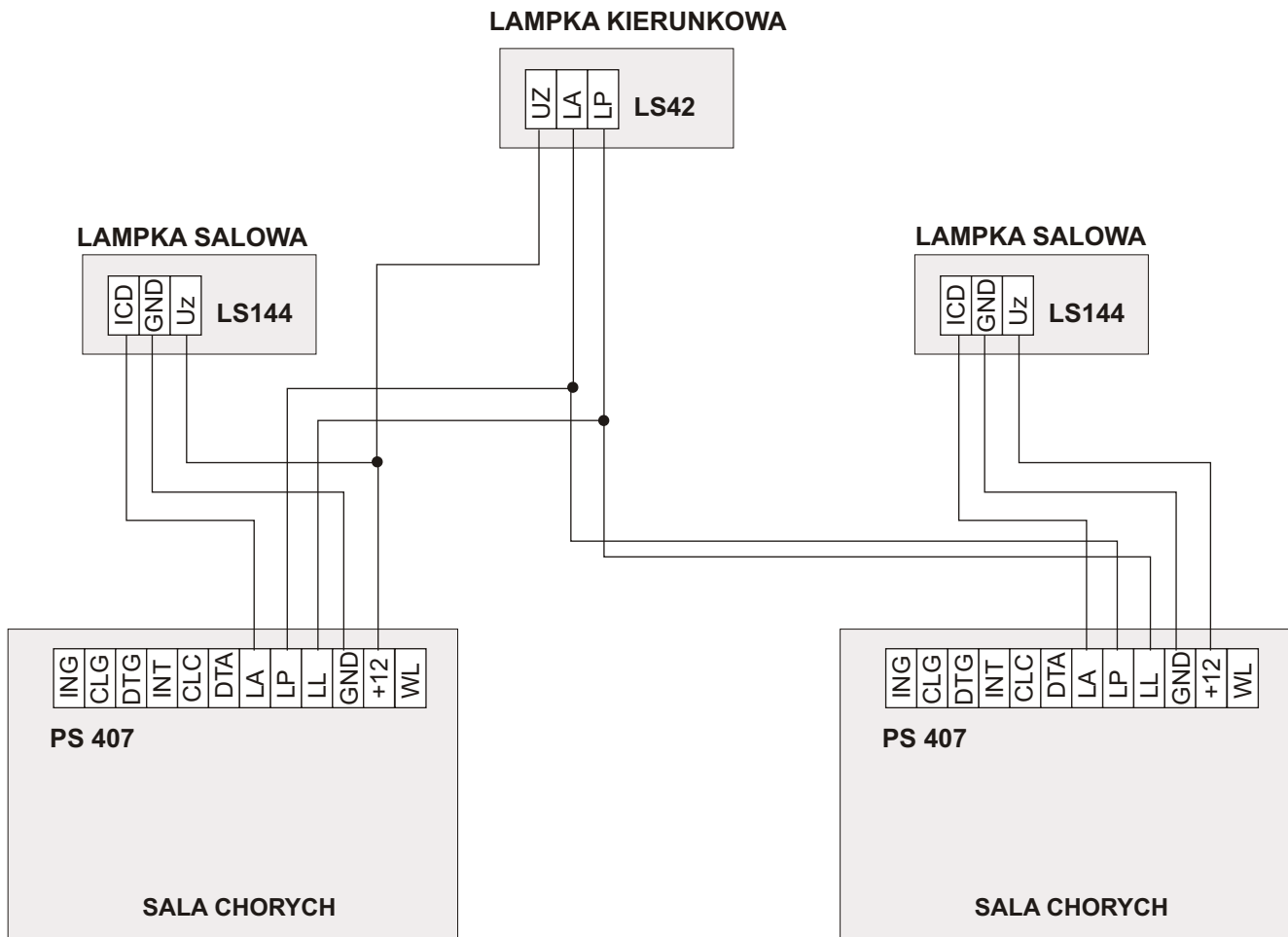
Na koniec trzeba ustawić rodzaj lampki. Do wyboru jest albo lampka trzykolorowa LS43 lub lampka czterokolorowa LS 144. Wybór czerwonym klawiszem, zatwierdzenie niebieskim.

W przypadku konieczności zmiany zaprogramowanych danych należy wcisnąć klawisz C do czasu pojawienia się napisu PARTER i zaprogramować podcentralę ponownie jak przy pierwszym załączeniu .



**Sposób podłączenia podcentral PS 407 do instalacji sygnalizacji przyzywowej w salach chorych z cyfrowymi aparatami przyłóżkowymi AP 400 lub zestawami z wbudowanym cyfrowym aparatem przyłóżkowym oraz do lampek czterokolorowych LS 144**

## PODCENTRALKI SERII PS 400



Sposób podłączenia dwóch podcentralek PS 407 sterującymi lampkami czerokolorowymi LS144 do dwukolorowej lampki kierunkowej LS42.